

Manual de Usuário Instalação e Operação

Estação de Carregamento Inteligente

Série Boreal Master 22kW KS1322A21



Bem-vindos!

Obrigado por escolher a Estação de Carregamento da Evowatt!

Este carregador de carro elétrico suporta carregamento inteligente com um aplicativo de controle smart, através de Wi-Fi, Ethernet, Bluetooth e 4G opcionais, aproveitando funcionalidades como início/parada de carregamento remoto, carregamento programado com horário específico, configuração da corrente de saída, monitoramento do status de carregamento, entre outros.

Por favor, use seu celular para escanear o código QR abaixo e faça o download do aplicativo mais recente.

Aplicativo em atualização

As informações fornecidas nesta documentação contêm descrições gerais e características técnicas do desempenho dos produtos aqui contidos. Esta documentação não tem a intenção de substituir e não deve ser usada para determinar a adequação desses produtos para aplicações específicas do usuário. É dever de qualquer usuário ou integrador realizar a análise de adequação apropriada, avaliação completa e testes em relação à aplicação específica. Nem a **Evowatt** nem qualquer uma de suas afiliadas ou subsidiárias será responsável por uso indevido das informações contidas aqui. Se você tiver alguma sugestão de melhorias, correções ou encontrar erros nesta publicação, por favor, nos avise pelo e-mail: contato@evowatt.com.br

Ao ler este manual, você concorda em não reproduzir, todo ou parte deste documento em qualquer meio, sem permissão por escrito da **Evowatt**. Você também concorda em não estabelecer quaisquer links de hipertexto para este documento ou seu conteúdo. A **Evowatt** não concede qualquer direito ou licença para o uso pessoal e não comercial do documento e de seu conteúdo, exceto uma licença não exclusiva para fins de consulta, por sua própria conta e risco. Todos os outros direitos estão reservados.

Todas as regulamentações de segurança pertinentes estaduais, regionais e locais devem ser observadas ao instalar e utilizar este produto. Por motivos de segurança, e para ajudar a garantir a conformidade com os dados documentados do sistema, apenas a **Evowatt** ou seus licenciados devem realizar reparos nos componentes.

Quando os dispositivos são usados para aplicações com requisitos técnicos de segurança, as instruções relevantes devem ser seguidas.

A não utilização do software **Evowatt** ou de software licenciado com nossos produtos de hardware pode resultar em danos ou resultados de operação incorretos.

A não observância dessas informações pode resultar em danos ao equipamento.

Sumário

Bem-vindos!	2
Instruções de Segurança	4
1. Informações Gerais	5
1.1. Principais características do produto	5
1.2. Lista de Conteúdos	6
1.3. Termos e definições	6
1.4. Informações Técnicas	7
2. Instruções da instalação	8
2.1. Requisitos de ambientes da instalação	8
2.2. Antes da Instalação	9
2.3. Montagem mecânica	9
3. Botão de emergência	11
4. Conectividade	12
4.1. Tela TFT display touchscreen	12
4.2. Passos para operar uma sessão de carregamento	13
4.3. Código de erro	14
5. Garantia	15
6. Reciclagem e descarte	16
7. Contato	17

Instruções de Segurança

Antes de utilizar ou realizar a manutenção deste produto, é importante ler as seguintes instruções de segurança. O não cumprimento e implementação de todas as instruções e procedimentos especificados invalidará a garantia, a **Evowatt** também não será responsável por quaisquer resultados e reclamações.



A não-consideração dos procedimentos recomendados neste aviso pode levar à morte, ferimentos graves e danos materiais consideráveis.

Perigo

- Não abra nem desmonte o carregador.
- Não utilize nenhuma extensão no cabo de carregamento.
- Não toque ou insira objetos estranhos no plugue de carregamento.
- Não instale o carregador próximo a materiais inflamáveis, explosivos ou combustíveis.
- Não utilize o carregador se estiver danificado. Entre em contato imediatamente com fabricante.
- Mantenha o equipamento fora do alcance de crianças.



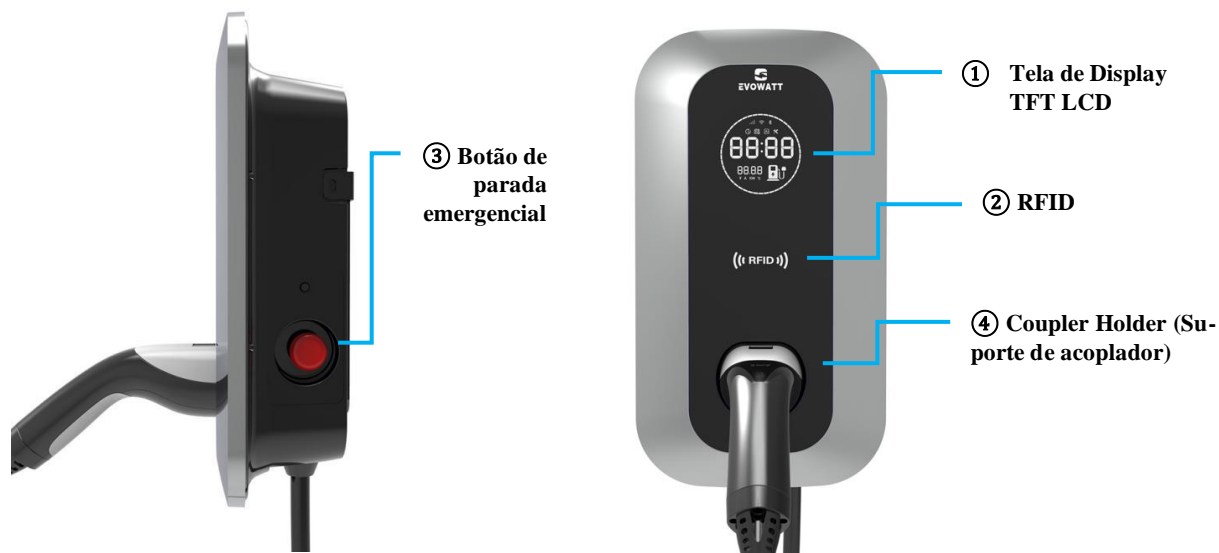
A não-consideração dos procedimentos recomendados neste aviso pode levar aos ferimentos e danos materiais consideráveis.

Atenção

- Todo trabalho no equipamento deve ser realizado apenas por pessoas qualificadas que tenha lido e compreendido completamente todas as informações de segurança e requisitos de instalação contidos neste manual, e conforme com todos os requisitos, padrões e diretrizes de segurança locais aplicáveis.
- O carregador de veículo elétrico deve ser conectado a um condutor terra de proteção.
- Nenhuma modificação deve ser feita no carregador de veículo elétrico.
- Os componentes não devem ser alterados ou substituídos pelo usuário ou por pessoas não qualificadas.

1. Informações Gerais

As estações de carregamento desenvolvidas pela **Evowatt** proporcionam uma experiência de carregamento inteligente, estável e rápido para os proprietários de veículos elétricos.



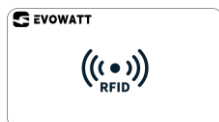
1.1. Principais características do produto

- ① Tela de Display TFT LCD: Tela onde são exibidas as informações e status do carregamento. Tamanho de 4 polegadas.
- ② RFID – Região onde está o sensor para cartão RFID, com a finalidade de ativar/desativar a sessão de carregamento.
- ③ Botão de emergência: pressione o botão para parada total imediato de carregamento no caso de uma emergência. Para voltar ao normal, gire o botão no sentido horário.
- ④ Coupler Holder (Suporte do Acoplador): é um componente utilizado para fixar e proteger o plugue do cabo de carregamento enquanto não está utilizando o equipamento.

1.2. Lista de Conteúdos



Equipamento * 1



Cartão RFID * 1



Placa de montagem * 1



Bucha de fixação * 3



Parafuso M4*20mm * 3



Parafuso M4*10mm * 3

1.3. Termos e definições

CA = Corrente Alternada

CC = Corrente Contínua

PH = Fases da rede elétrica

A = Ampere, unidade de medida de corrente elétrica

kg = Quilograma, unidade de medida de massa

m = Metro, unidade de medida de comprimento

mm = Milímetro, unidade de medida de comprimento (10^{-3} m)

V = Volt, unidade de medida de tensão

W = Watt, unidade de medida de potência

kW = Quilowatt, unidade de medida de potência (10^3 W)

Hz = Hertz, unidade de medida de frequência

°C = Graus Celsius, unidade de medida de temperatura

IP55 = Grau de proteção, estabelecido pela IEC

OCPP = Protocolo de comunicação entre carregadores e sistema de gerenciamento

RFID = Identificação por radiofrequência, cartão para ativar/desativar carregamento

RCD = Disjuntor Diferencial Residual (DR)

Smart = Dispositivo Inteligente que permite extensão de IOT (Internet of Things)

Conector tipo 2 = Tipo de conector/plugue definido pela IEC 62196 (padrão europeu)

1.4. Informações Técnicas

Parâmetro	Especificação
Modelo do produto	KS1322A21
Nome do produto	Série Boreal Master 22kW
Material do gabinete	Policarbonato (PC) + resistência a fogo e retardante a chama
Tamanho do produto	222*405*104mm
Montagem	Parede ou Totem
Tipo de conector/plugue	Tipo 2 (IEC 62196)
Peso líquido	4,4 kg
Comprimento do cabo	5 m
Tensão de entrada	CA 3PH 380V±20%
Frequência de entrada	60±3Hz
Potência nominal	22kW
Tensão de saída	CA 3PH 380V±20%
Corrente de saída	32A (Max)
Consumo de energia modo de espera	<5W
Precisão do medidor de energia	Medidor embutido 100±1% (Conexão 485 reservado para medidor próprio do usuário)
Temperatura de trabalho	-20°C ~ +55°C
Temperatura de armazenamento	-25°C ~ +85°C
Altitude de operação	<2000m
Proteção contra ingressos	IP55
Modo de resfriamento	Resfriamento natural
Padrão de segurança	IEC 61851-1, IEC 62311, IEC 62479, IEC 62955
MTBF (Mean Time Between Failures)	100.000 horas
Conexão elétrica	Alimentação na parte inferior
Conectividade	Bluetooth, Rede Cabeada (opcional), WiFi, 4G (opcional) e RS485 para medidor de energia (opcional)
Protocolo de comunicação	OCPP 1,6J
Interface de Usuário	APP, cartão RFID
Garantia	2 anos

2. Instruções da instalação

WARNING

Todo o trabalho no equipamento deve ser realizado apenas por pessoas qualificadas que tenham lido e compreendido completamente todas as informações de segurança e requisitos de instalação contidos neste manual.

2.1. Requisitos de ambientes da instalação

- Este modelo KS1322A21 de estação de carregamento inteligente é adequado para aplicação externa devido à sua estrutura IP55. Entretanto, evite a exposição do equipamento a chuva, sol, neve, frio ou calor extremo, umidade excessiva ou outras condições climáticas adversas.
- Certifique-se de que a temperatura ambiente esteja dentro da faixa de -20°C a $+55^{\circ}\text{C}$, e a altitude menor que 2000m.
- Verifique se a superfície de instalação é estável e resiliente para suportar o equipamento.
- Reserve um espaçamento de no mínimo 0.5m ao redor da estação para ventilação, não o instale colado a outros objetos.



Atenção

- Não monte o carregador de VE em áreas que contenham materiais altamente inflamáveis
- Não monte o carregador de VE em atmosferas potencialmente explosivas.

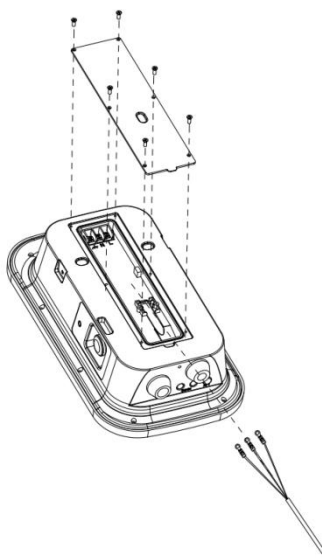
2.2. Antes da Instalação

- As estações de carregamento CA inteligentes KS1322A21 podem ser instaladas na parede ou no suporte totem, de acordo com os requisitos.
- Certifique-se de que um disjuntor adequado esteja instalado a montante da fonte de alimentação CA para o carregador.
- O equipamento possui um DR interno com CA de 30 mA, e CC de 6 mA.

2.3. Montagem mecânica

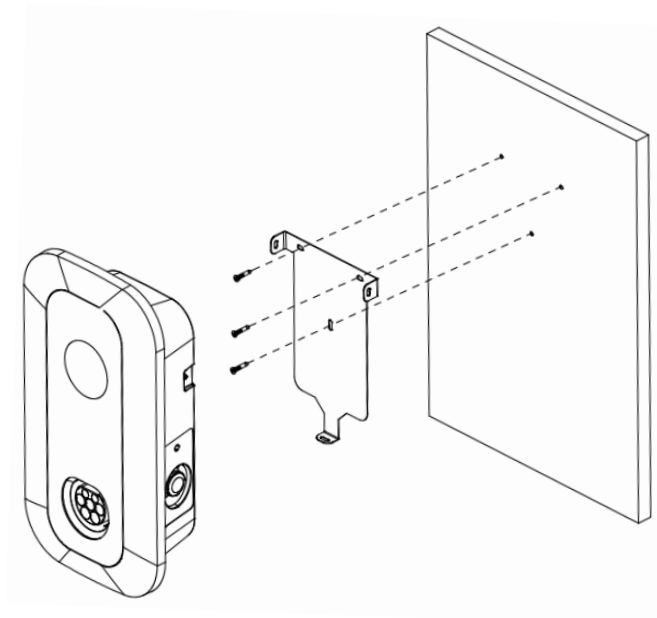
Remova os 6 parafusos M3 x 8.0mm da tampa traseira, conecte o cabo de alimentação CA aos terminais correspondentes marcados como L, N e PE.

Aperte a prensa-cabo e monte a tampa traseira, aperte os 6 parafusos M3x8.0mm.

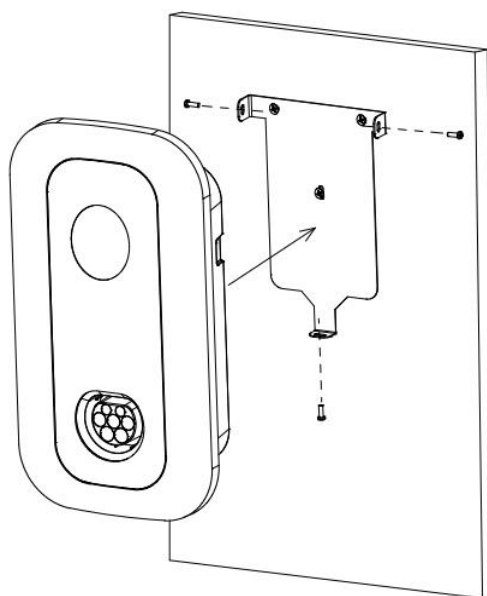


Conecte o cabo de alimentação CA

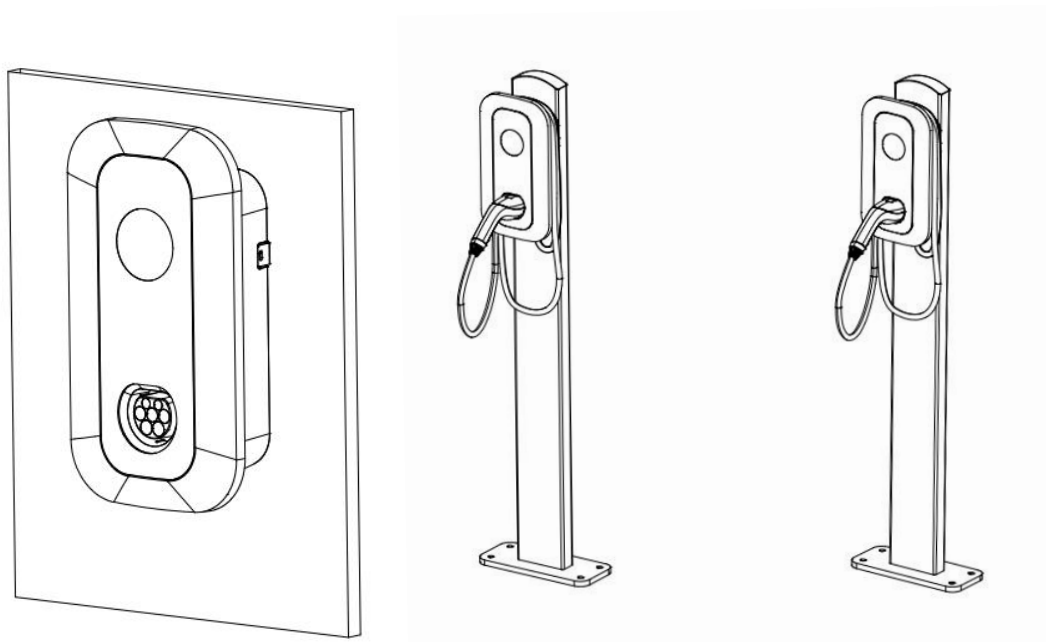
Utilize a placa de montagem como modelo para posicionar os furos na parede, perfurando três furos de 4 mm com uma profundidade de 30 mm. Fixe a placa de montagem na parede com os 3 parafusos M4 x 20mm.



Fixe o carregador na placa de montagem com os 3 parafusos M4 x 10 mm:



A imagem final após fixar a pilha de carregamento é a seguinte



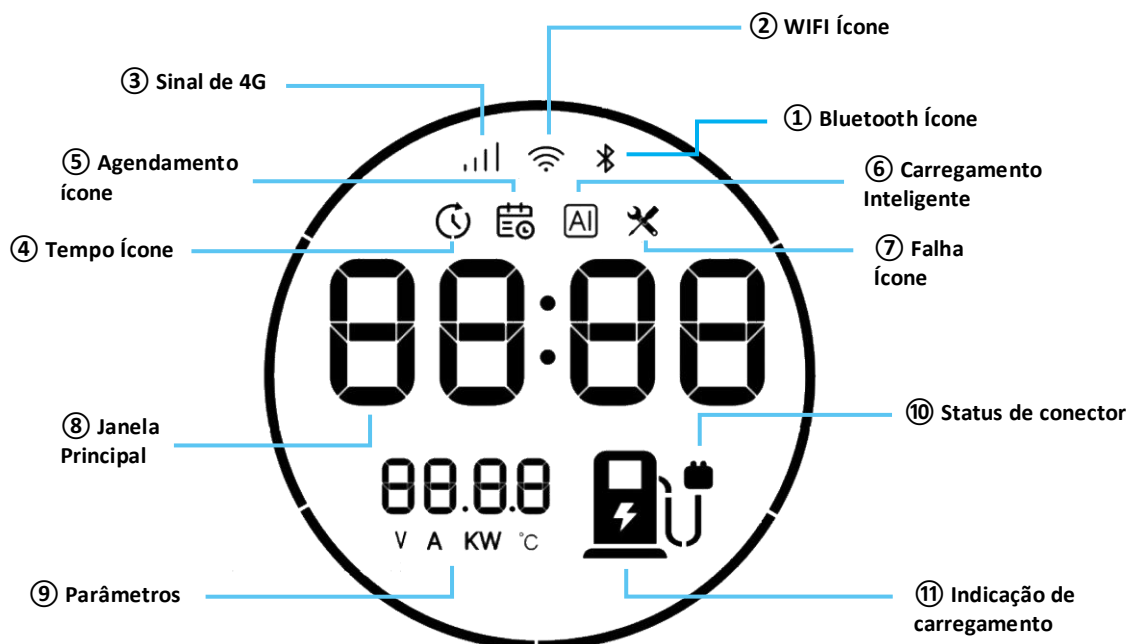
3. Botão de emergência

O equipamento da **Evowatt** possui um botão de parada de emergência ao lado do produto. Este serve para interromper imediatamente o funcionamento da estação em casos de anormalidade. Vale ressaltar que se trata de uma operação de emergência, o botão não deve ser usado como alternativa de finalização do carregamento.

Após o uso do botão, precisará entrar em contato imediatamente com o administrador da estação. O equipamento precisa passar por um procedimento de autoteste e somente em situação em que está confirmada a normalidade do funcionamento que o equipamento poderá voltar a operar.

4. Conectividade

4.1. Tela TFT display touchscreen



- ① Ícone Bluetooth: Este ícone acende quando a estação de carregamento está conectada com sucesso a um controle remoto Bluetooth ou smartphone.
- ② Ícone WiFi: O ícone WiFi acende quando a estação de carregamento está conectada com sucesso a um roteador WiFi.
- ③ Ícone de Sinal 4G: Este ícone indica a qualidade do sinal 4G quando um modem 4G opcional está equipado e ativado.
- ④ Ícone Tempo: Quando iniciar o carregamento do carro, o ícone acende e exibe o tempo de carregamento (horas : minutos) na “Janela Principal”.
- ⑤ Ícone Agendamento: O ícone de agendamento acende quando o aplicativo programou um agendamento de carregamento.

- ⑥ Carregamento Inteligente: O ícone acende quando o aplicativo configurou o carregamento inteligente. O sistema ajustará automaticamente a potência de carga de acordo com o horário definido pelo usuário.
- ⑦ Ícone Falha: O ícone acende quando o equipamento apresenta falha, e o código de erro é exibido na “Janela Principal”.
- ⑧ Janela Principal: Exibir o tempo de carregamento ou o código de erro da falha.
- ⑨ Parâmetros: Exibe a tensão de carregamento, corrente, potência e temperatura na estação de carregamento.
- ⑩ Status de Conector: O ícone pisca quando não está conectado ao carro e fica sempre aceso quando está conectado.
- ⑪ Status de Carregamento: Ícone está sempre aceso quando não há carregamento e têm um efeito de luz em movimento quando acontece carregamento.

4.2. Passos para operar uma sessão de carregamento

1. Certifique-se de que o botão de parada de emergência está desarmado
2. Ligue o carregador e aguarde até que o autoteste seja concluído.
3. Retire o plugue do suporte e conecte ao veículo elétrico (Tipo 2 IEC).
4. A sessão de carregamento é iniciada automaticamente (nas configurações padrão de plug-and-charge), o ícone do carro na tela exibe o progresso do carregamento em luz verde (da esquerda para a direita).

Se o módulo RFID (opcional) estiver ativado, você precisará passar o cartão RFID para iniciar a sessão de carregamento.

5. Após a conclusão do carregamento, quando a tela exibir a mensagem de conclusão do carregamento, remova o plugue do veículo elétrico e reinsira na base do carregador. Você pode encerrar a sessão de carregamento diretamente através do painel de controle do seu veículo elétrico (interface diferente conforme o modelo de veículo elétrico); ou use o aplicativo do smartphone para interromper a sessão de carregamento (quando o módulo WIFI/Bluetooth opcional estiver disponível); ou

passa o cartão RFID para interromper a sessão de carregamento (quando o módulo RFID estiver disponível).

6. Em caso de situação anormal durante o carregamento, pressione imediatamente o botão de parada de emergência e chame um técnico de serviço do fornecedor.



Atenção

- Não desconecte o carregador do carro antes que o carregamento esteja concluído, pois há risco de choque elétrico. Sempre finalize a sessão pelos meios indicados acima

4.3. Código de erro

Em casos de erros, a tela TFT exibirá os códigos correspondentes. Por favor, fique atento sempre antes de começar uma sessão de carregamento.

Código de Erro	Descrição do Erro
E01	Falha de ligação a terra
E02	Proteção contra corrente de fuga
E03	Sobretensão de entrada
E04	Subtensão de entrada
E05	Proteção contra sobrecorrente
E06	Plugue de carregamento anormal
E07	Botão de parada de emergência pressionado
E08	Mecanismo de travamento do plugue anormal
E09	Conexão reversa de polaridade Linha-Neutro
E10	Falha no sensor de temperatura 1 (reserva)
E11	Falha no sensor de temperatura 2
E12	Sensor de temperatura 3 com defeito
E13	Erro de ventilação na área de carregamento
E14	Falha na calibração do protetor de vazamento
E20	Relé circuito aberto (Relay open circuit)
E21	Adesão do relé (Relay adhesion)
E22	Sobreaquecimento do relé (Relay overtemperature)
E30	Falha em EEPROM
E31	Falha na comunicação de MCB (mini disjuntores)

5. Garantia

Sua estação de carregamento Série Boreal Master KS1322A21 Evowatt possui o benefício da nossa garantia, que cobre os reparos por 24 meses a partir da data de instalação com a própria Evowatt ou 12 meses a partir da data de envio e com a instalação da empresa terceira conforme a escolha do usuário. Isso lhe proporciona a tranquilidade de que, dentro desse período, se o seu carregador for defeituoso devido a mão de obra ou defeito de material, nós iremos reparar ou substituir o carregador sem custo para você.

A garantia é válida apenas para produtos adquiridos diretamente da Evowatt ou de revendedores autorizados pela Evowatt.

As seguintes situações não são cobertas pela garantia:

- Qualquer defeito ou dano resultante de reparo, alteração ou modificação realizada sem a permissão por escrito da Evowatt.
- O uso de peças não fabricadas, vendidas ou aprovadas pela Evowatt em qualquer substituição ou reparo.
- Casos em que o produto é operado em uma fonte de alimentação elétrica que não esteja de acordo com as classificações especificadas por escrito pela Evowatt.
- O produto é danificado devido a instalação incorreta ou uso para um fim para o qual não foi projetado, vendido ou em desacordo com quaisquer instruções escritas especificadas da Evowatt.
- Alterações nas condições ou qualidade operacional do produto devido a armazenamento incorreto, transporte, montagem, clima ou qualquer outra influência fora do controle da Evowatt.
- O produto é danificado como resultado da operação quando se sabia que ele estava defeituoso.
- Peças do produto que requerem substituição devido ao desgaste normal, incluindo a substituição dos seguintes componentes: cabos, conectores e tela de exibição, entre outros.
- Quando o dano ao produto é causado diretamente ou indiretamente por problemas de fornecimento de energia, ataques de insetos ou animais, falta de cuidado por parte do usuário, vandalismo, fornecimento de energia incorreto,

danos causados por tempestades elétricas, inundações ou qualquer outro fenômeno climático.

- Operação ou modificação não autorizada do produto ou qualquer violação às instruções contidas no manual do usuário.
- Qualquer perda, dano ou destruição do produto resultante ou causada pela negligência do Cliente ou do Usuário Final ou pela negligência dos agentes ou funcionários do Cliente.
- Alterações de firmware devido a modificações solicitadas pelo cliente ou alterações nos padrões.

6. Reciclagem e descarte

O descarte deve ser feito de acordo com as regulamentações nacionais e regionais para equipamentos elétricos e eletrônicos, respectivamente.

Dispositivos antigos e baterias não devem ser descartados junto com resíduos domésticos ou resíduos volumosos. Antes de descartar o dispositivo, ele deve ser inutilizado.

Descarte o material de embalagem no recipiente de coleta usual da região para papelão, papel e plásticos.

7. Contato

Para qualquer dúvida em relação ao manual de usuário ou ao produto, por favor, entre em contato conosco.

E-mail

contato@evowatt.com.br

WhatsApp

+5511945802936

Website

www.evowatt.com.br

São Paulo, SP, Brasil